

HID Ampul Balastları ⇒ HID Elektronik HID-PrimaVision Son ve CDO



Ürün tanımı:

- Yüksek basınç sodyum (SON) ampuller için kompakt, tek parça elektronik balastlar

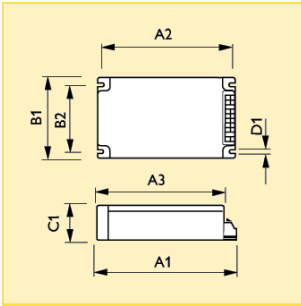
Özellikler ve faydaları:

- Şebeke gerilimi 206-254V arası sabit ışık
- Titreşimsiz ışık
- Ampul ömrünü %30'a kadar uzatır

- Kendi kendini durdurma özelliği sayesinde ampul ömrü sonu etkilerini ortadan kaldırır
- Arıza halinde balast ve tesisatın tam korunması
- Dış mekanlarda kullanıma uygun tasarım
- Basit montaj ve kablolama

Uygulama alanları:

- Yol/tünel aydınlatması
- Yaşam alanı aydınlatması
- Dış mekan uygulamaları için uygundur, tavsiye edilen armatür sınıflaması>IP 23



Boyutlar (mm)

A1	A2	A3	B1	B2	C1	D1
nom.	nom.	nom.	nom.	nom.	nom.	nom.
150.0	134.0	136.0	90.0	70.0	40.0	4.5

Tip	Gerilim	Şebeke frekansı	Paketleme türü	Paketleme şekli	Anma Balast-Ampul Gücü (W)	Anma Ampul Tipi	Sipariş numarası
HID-PrimaVision 70 /S SON/CDO	220-240V	50/60Hz	UNP	10	70	SON/CDO	8711500... 930248 30
HID-PrimaVision 150 /S SON/CDO	220-240V	50/60Hz	UNP	10	150	SON/CDO	929006 30
HID-PrimaVision 100 /S SON/CDO	220-240V	50/60Hz	UNP	10	100	SON/CDO	928986 30

820060705

HID Ampul Balastları ⇒ HID Elektronik

HID-PrimaVision Son ve CDO

Ek teknik veriler

Ürün adı	Yolverme Akımı max.	Yolverme Akım Süresi	Maks. Kablo Uzunluğu Cihaz/Ampul	Kablo kapasitesi
	(A)	(ms)	(m)	(pF)
HID-PrimaVision 70 /S SON/CDO 220-240V 50/60Hz	35	0.5	2	120
HID-PrimaVision 150 /S SON/CDO 220-240V 50/60Hz	50	0.5	2	120
HID-PrimaVision 100 /S SON/CDO 220-240V 50/60Hz	50	0.5	2	120

Lojistik bilgi

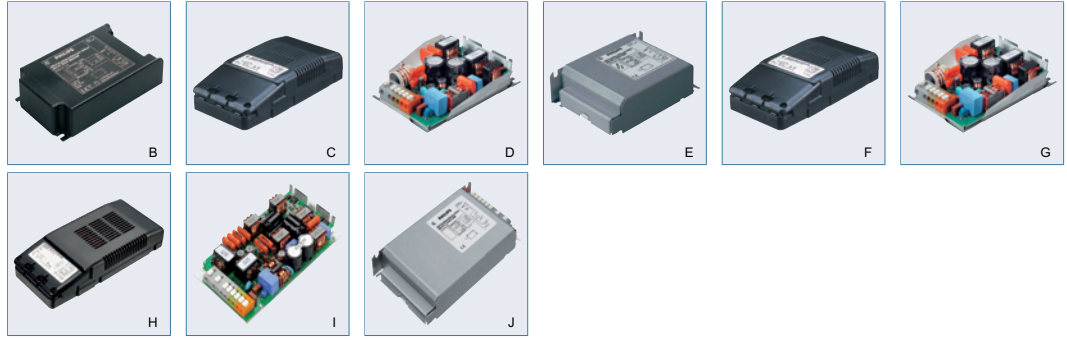
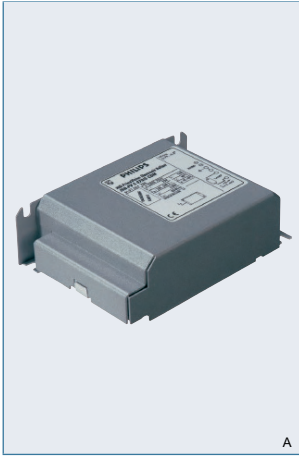
Ürün adı	Paketleme türü	Paket tipi tanımı	Dış ambalaj içindeki paket adedi	Paketleme şekli	Paket birimi	Paket uzunluğu	Paket genişliği	Paket yüksekliği	Parça başına Brüt Ağırlık	Net ağırlık
						(mm)	(mm)	(mm)	(g)	(g)
HID-PrimaVision 70 /S SON/CDO 220-240V 50/60Hz	UNP	Unpacked	10	10	1	398	160	111	749	725
HID-PrimaVision 150 /S SON/CDO 220-240V 50/60Hz	UNP	Unpacked	10	10	1	398	160	111	749	725
HID-PrimaVision 100 /S SON/CDO 220-240V 50/60Hz	UNP	Unpacked	10	10	1	398	160	111	749	725

İlave genişletilmiş teknik data

Ürün adı	Ateşleme Gerilimi max. (kV)	Ateşleme kesme süresi (min.)	T-muhafaza ömrü (°C)	Max. T_gövde (°C)
HID-PrimaVision 70 /S SON/CDO 220-240V 50/60Hz	4.5	7	90	100
HID-PrimaVision 150 /S SON/CDO 220-240V 50/60Hz	4.5	7	90	100
HID-PrimaVision 100 /S SON/CDO 220-240V 50/60Hz	4.5	7	90	100

Ürün adı	Wcs Balast Kontakları (mm ²)
HID-PrimaVision 70 /S SON/CDO 220-240V 50/60Hz	0.50-2.50
HID-PrimaVision 150 /S SON/CDO 220-240V 50/60Hz	0.50-2.50
HID-PrimaVision 100 /S SON/CDO 220-240V 50/60Hz	0.50-2.50

HID Ampul Balastları ⇒ HID Elektronik HID-PrimaVision CDM



Ürün tanımı:

- Kompakt, hafif, tek parça elektronik balastlar (Standart, Bağımsız veya Kompakt PCB tip)

Özellikler ve faydaları:

- Titreşimsiz ışık
- Ampul ve başlangıç lümen yayılımının renk farklılıklarının azaltımı
- Sessiz çalışma

- Şebeke gerilimi 206-254V arasında sabit ışık
- MH ampullerde %50, CDM ampullerde %30'a kadar ömür artışı

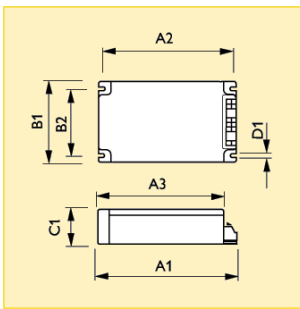
- Basit montaj ve kablolama, kafes klemensli terminaller

Uygulama alanları:

- 35W ve 70W: Vurgulu ve dekoratif, dükkanlar ve perakende mağazaları, toplu iç mekanlar, lobiler ve ofisler

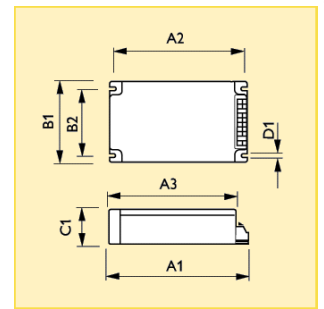
- İklimsel uygunluk: Nisbi nemin sınırlı olduğu durumlarda dahil olarak kısıtlıdır
- 150W: Daha yüksek tavanlar için 35W ve 70W, ayrıca iç mekan tiyatro/sahne ve dış mekan/mimari
- İklimsel uygunluk: Ayrıca plastik muhafaza ve kılıf sayesinde dış mekan uygulamalarına uygundur

Tip	Gerilim	Şebeke frekansı	Paketleme türü	Paketleme şekli	Ampul Sayısı (piece)	Anma Balast-Ampul Gücü (W)	Anma Ampul Tipi	Boyut. No.	Fotoğraf harf	Sipariş numarası
HID-PrimaVision 150 /S MH/CDM	220-240V	50/60Hz	UNP	10	-	150	MH/CDM	1	B	8711500... 748751 30
HID-PrimaVision 150 /G MH/CDM	220-240V	50/60Hz	UNP	6	-	150	MH/CDM	2	B	002068 30
HID-PrimaVision Compact 35 /I CDM	220-240V	50/60Hz	UNP	12	-	35	CDM	3	C	930125 30
HID-PrimaVision Compact 35 /P CDM	220-240V	50/60Hz	UNP	12	-	35	CDM	4	D	930101 30
HID-PrimaVision Compact 35 /S CDM	220-240V	50/60Hz	UNP	12	-	35	CDM	5	E	930088 30
HID-PrimaVision Compact 70 /I CDM	220-240V	50/60Hz	UNP	12	-	70	CDM	3	F	930163 30
HID-PrimaVision Compact 70 /P CDM	220-240V	50/60Hz	UNP	12	-	70	CDM	4	G	930149 30
HID-PrimaVision Compact 70 /S CDM	220-240V	50/60Hz	UNP	12	-	70	CDM	5	A	930064 30
HID-PrimaVision Compact 2x35 /I CDM	220-240V	50/60Hz	UNP	12	2	35	CDM	6	H	933300 30
HID-PrimaVision Compact 2x35 /P CDM	220-240V	50/60Hz	UNP	12	2	35	CDM	7	I	001405 30
HID-PrimaVision Compact 2x35 /S CDM	220-240V	50/60Hz	UNP	12	2	35	CDM	8	J	932723 30



Boyutlar (mm)

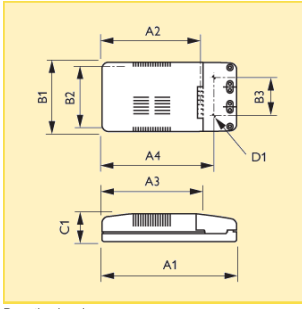
Boyut. No.	A1 nom.	A2 nom.	A3 nom.	B1 nom.	B2 nom.	C1 nom.	D1 nom.
1	150.0	134.0	136.0	90.0	70.0	40.0	4.5



Boyutlar (mm)

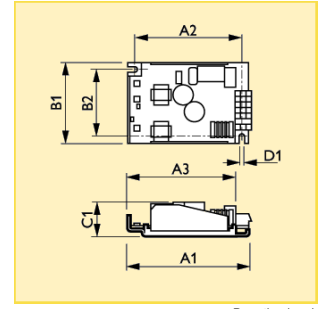
Boyut. No.	A1 nom.	A2 nom.	A3 nom.	B1 nom.	B2 nom.	C1 nom.	D1 nom.
2	185.0	134.0	136.0	90.0	70.0	40.0	4.5

HID Ampul Balastları ⇒ HID Elektronik HID-PrimaVision CDM



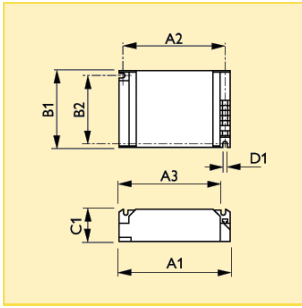
Boyutlar (mm)

Boyut. No.	A1 nom.	A2 nom.	A3 nom.	A4 nom.	B1 nom.	B2 nom.	B3 nom.	C1 nom.	D1 nom.
3	150.0	98.5	113.5	126.5	79.5	63.5	50.0	35.0	4.5
6	175.0	123.5	138.5	151.5	79.5	63.5	50.0	35.0	4.5



Boyutlar (mm)

Boyut. No.	A1 nom.	A2 nom.	A3 nom.	B1 nom.	B2 nom.	C1 nom.	D1 nom.
4	109.0	98.5	95.0	72.5	63.5	28.0	4.5
7	134.0	123.5	120.0	72.5	63.5	32.0	4.5



Boyutlar (mm)

Boyut. No.	A1 nom.	A2 nom.	A3 nom.	B1 nom.	B2 nom.	C1 nom.	D1 nom.
5	109.0	98.5	98.5	75.0	63.5	32.0	4.5
8	135.0	123.5	123.5	75.0	63.5	32.0	4.5

HID Ampul Balastları ⇒ HID Elektronik

HID-PrimaVision CDM

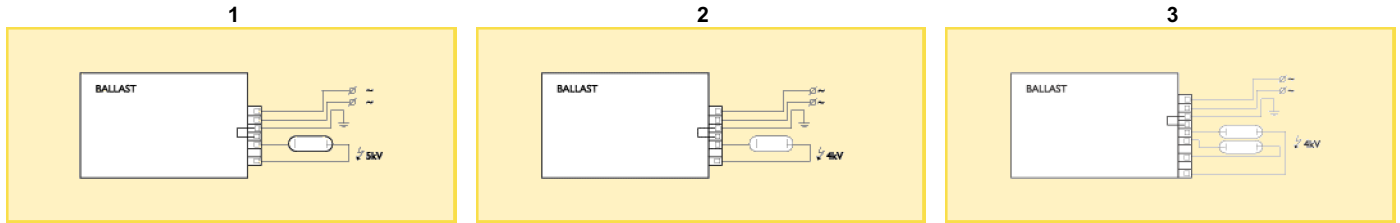
Ek teknik veriler

Ürün adı	Yolverme Akımı max.	Yolverme Akım Süresi	Sigorta başına max. balast adt	Maks. Kablo Uzunluğu Cihaz/Ampul	Kablo kapasitesi
	(A)	(ms)	(x)	(m)	(pF)
HID-PrimaVision 150 /S MH/CDM 220-240V 50/60Hz	50	0.50	-	2	120
HID-PrimaVision 150 /G MH/CDM 220-240V 50/60Hz	50	0.50	-	2	120
HID-PrimaVision Compact 35 /I CDM 220-240V 50/60Hz	24	0.35	24	2	120
HID-PrimaVision Compact 35 /P CDM 220-240V 50/60Hz	24	0.35	24	2	120
HID-PrimaVision Compact 35 /S CDM 220-240V 50/60Hz	24	0.35	24	2	120
HID-PrimaVision Compact 70 /I CDM 220-240V 50/60Hz	33	0.50	14	2	120
HID-PrimaVision Compact 70 /P CDM 220-240V 50/60Hz	33	0.50	14	2	120
HID-PrimaVision Compact 70 /S CDM 220-240V 50/60Hz	33	0.50	14	2	120
HID-PrimaVision Compact 2x35 /I CDM 220-240V 50/60Hz	33	0.50	14	2	120
HID-PrimaVision Compact 2x35 /P CDM 220-240V 50/60Hz	33	0.50	14	2	120
HID-PrimaVision Compact 2x35 /S CDM 220-240V 50/60Hz	33	0.50	14	2	120

Lojistik bilgi

Ürün adı	Paketleme türü	Paket tipi tanımı	Dış ambalaj içindeki paket adedi	Paketleme şekli	Paket birimi	Paket uzunluğu (mm)	Paket genişliği (mm)	Paket yüksekliği (mm)	Parça başına Brüt Ağırlık (g)	Net ağırlık (g)
HID-PrimaVision 150 /S MH/CDM 220-240V 50/60Hz	UNP	Unpacked	10	10	1	398	160	111	749	725
HID-PrimaVision 150 /G MH/CDM 220-240V 50/60Hz	UNP	Unpacked	6	6	1	258	188	138	767	725
HID-PrimaVision Compact 35 /I CDM 220-240V 50/60Hz	UNP	Unpacked	12	12	1	311	171	137	261	242
HID-PrimaVision Compact 35 /P CDM 220-240V 50/60Hz	UNP	Unpacked	12	12	1	398	263	96	221	170
HID-PrimaVision Compact 35 /S CDM 220-240V 50/60Hz	UNP	Unpacked	12	12	1	260	219	106	238	216
HID-PrimaVision Compact 70 /I CDM 220-240V 50/60Hz	UNP	Unpacked	12	12	1	311	171	137	263	241
HID-PrimaVision Compact 70 /P CDM 220-240V 50/60Hz	UNP	Unpacked	12	12	1	398	263	96	261	210
HID-PrimaVision Compact 70 /S CDM 220-240V 50/60Hz	UNP	Unpacked	12	12	1	260	219	106	238	216
HID-PrimaVision Compact 2x35 /I CDM 220-240V 50/60Hz	UNP	Unpacked	12	12	1	361	171	139	296	271
HID-PrimaVision Compact 2x35 /P CDM 220-240V 50/60Hz	UNP	Unpacked	12	12	1	310	219	106	333	300
HID-PrimaVision Compact 2x35 /S CDM 220-240V 50/60Hz	UNP	Unpacked	12	12	1	310	219	106	301	271

Devre şeması



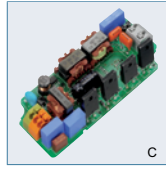
İlave genişletilmiş teknik data

Ürün adı	Ateşleme Gerilimi max. (kV)	Ateşleme kesme süresi (min.)	T-muhafaza ömrü (°C)	Max. T_gövde (°C)
HID-PrimaVision 150 /S MH/CDM 220-240V 50/60Hz	4.5	20	90	100
HID-PrimaVision 150 /G MH/CDM 220-240V 50/60Hz	4.5	20	90	100
HID-PrimaVision Compact 35 /I CDM 220-240V 50/60Hz	4.5	20	75	85
HID-PrimaVision Compact 35 /P CDM 220-240V 50/60Hz	4.5	20	70	80
HID-PrimaVision Compact 35 /S CDM 220-240V 50/60Hz	4.5	20	70	80
HID-PrimaVision Compact 70 /I CDM 220-240V 50/60Hz	4.5	20	75	85
HID-PrimaVision Compact 70 /P CDM 220-240V 50/60Hz	4.5	20	70	80
HID-PrimaVision Compact 70 /S CDM 220-240V 50/60Hz	4.5	20	70	80
HID-PrimaVision Compact 2x35 /I CDM 220-240V 50/60Hz	4.5	20	75	85
HID-PrimaVision Compact 2x35 /P CDM 220-240V 50/60Hz	4.5	20	75	85
HID-PrimaVision Compact 2x35 /S CDM 220-240V 50/60Hz	4.5	20	75	75

HID Ampul Balastları ⇒ HID Elektronik
HID-PrimaVision CDM

Ürün adı	Wcs Balast Kontakları (mm ²)	Devre şeması
HID-PrimaVision 150 /S MH/CDM 220-240V 50/60Hz	0.50-2.50	1
HID-PrimaVision 150 /G MH/CDM 220-240V 50/60Hz	0.50-2.50	1
HID-PrimaVision Compact 35 /I CDM 220-240V 50/60Hz	0.50-2.50	2
HID-PrimaVision Compact 35 /P CDM 220-240V 50/60Hz	0.50-2.50	2
HID-PrimaVision Compact 35 /S CDM 220-240V 50/60Hz	0.50-2.50	2
HID-PrimaVision Compact 70 /I CDM 220-240V 50/60Hz	0.50-2.50	2
HID-PrimaVision Compact 70 /P CDM 220-240V 50/60Hz	0.50-2.50	2
HID-PrimaVision Compact 70 /S CDM 220-240V 50/60Hz	0.50-2.50	2
HID-PrimaVision Compact 2x35 /I CDM 220-240V 50/60Hz	0.50-2.50	3
HID-PrimaVision Compact 2x35 /P CDM 220-240V 50/60Hz	0.50-2.50	3
HID-PrimaVision Compact 2x35 /S CDM 220-240V 50/60Hz	0.50-2.50	3

HID Ampul Balastları ⇒ HID Elektronik HID-PrimaVision mCDM



Ürün tanımı:

- CDMm 20W seramik metal halide ampulleri için minyatür, tek parça elektronik balast
- Optimum sistem performansı için minimaster CDMm ampullerle birlikte geliştirilmiştir

Özellikler ve faydaları:

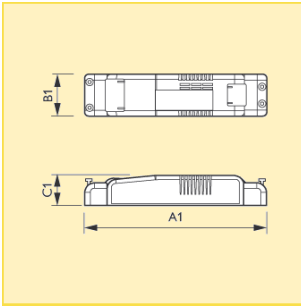
- Tipler:
 - Tam bağımsız çalışmaya uygun polikarbonat/ABS kasalı standart tip (S)

- Armatüre entegre PCB tip (/P) veya armatür dışında kullanıma uygun (/)
- Düşük ateşleme gerilimi (<1.5 kV) sayesinde armatür minyatürizasyonu ve daha ince kablo kesiti kullanıma imkanı
- Kompakt HID ampullerin çalıştırılmasında mikro işlemci kontrollü yapı

- Ofisler
- Kamu alanları
- Otel lobileri
- Sınırlı nem ve titreşimde dış mekan kullanıma uygun
- IP 54 ve daha yüksek koruma sınıfı armatürlerde kullanıma uygun

Uygulama alanları:

- Mağazalar

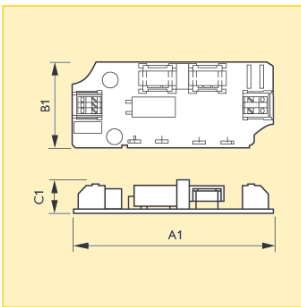


Boyutlar (mm)

Boyut. No.	A1 nom.	A2 nom.	B1 nom.	C1 nom.	D1 nom.
1	190.0	154.0	43.3	30.0	4.2

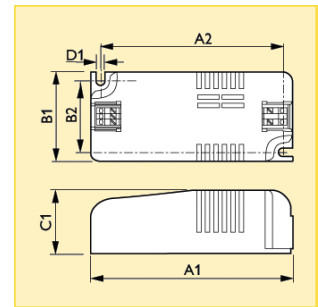
Tip	Gerilim	Paketleme türü	Paketleme şekli	Ampul Sayısı (piece)	Anma Balast-Ampul Gücü (W)	Anma Ampul Tipi	Boyut. No.	Fotoğraf harf	Sipariş numarası
HID-PrimaVision mini 1x020/I mCDM LPF	220-240V	UNP	12	1	20	mCDM	1	B	8711500... 909817 30
HID-PrimaVision mini 1x020/P mCDM LPF	220-240V	UNP	12	1	20	mCDM	2	C	907615 30
HID-PrimaVision mini 1x020/S mCDM LPF	220-240V	UNP	12	1	20	mCDM	3	A	536082 30

820060705



Boyutlar (mm)

Boyut. No.	A1 nom.	B1 nom.	C1 nom.
2	94.0	40.0	26.0



Boyutlar (mm)

Boyut. No.	A1 nom.	A2 nom.	B1 nom.	C1 nom.	D1 nom.
3	97.3	88.0	43.0	30.0	4.2

HID Ampul Balastları ⇒ HID Elektronik HID-PrimaVision mCDM

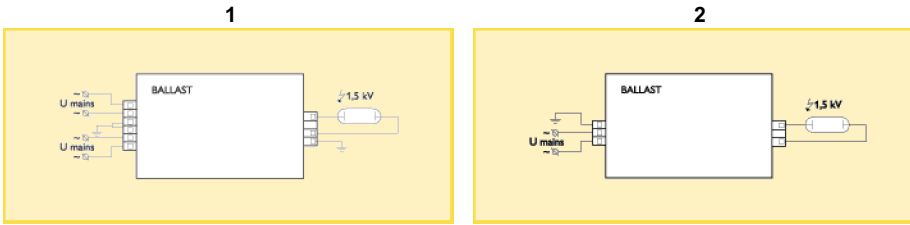
Ek teknik veriler

Ürün adı	Yolverme Akımı max. (A)	Yolverme Akım Süresi (ms)	Sigorta başına max. balast adt (x)	Güç kaybı Balast (W)	Maks. Kablo Uzunluğu Cihaz/Ampul (m)	Kablo kapasitesi (pF)
HID-PrimaVision mini 1x020/I mCDM LPF 220-240V	30	0.4	36	3	2	120
HID-PrimaVision mini 1x020/P mCDM LPF 220-240V	30	0.4	36	3	2	120
HID-PrimaVision mini 1x020/S mCDM LPF 220-240V	30	0.4	36	3	2	120

Lojistik bilgi

Ürün adı	Paketleme türü	Paket tipi tanımı	Dış ambalaj için-deki paket adedi	Paketleme şekli	Paket birimi	Paket uzunluğu (mm)	Paket genişliği (mm)	Paket yüksekliği (mm)	Parça başına Brüt Ağırlık (g)	Net ağırlık (g)
HID-PrimaVision mini 1x020/I mCDM LPF 220-240V	UNP	Unpacked	12	12	1	202	185	120	156	140
HID-PrimaVision mini 1x020/P mCDM LPF 220-240V	UNP	Unpacked	12	12	1	314	203	86	85	60
HID-PrimaVision mini 1x020/S mCDM LPF 220-240V	UNP	Unpacked	12	12	1	185	115	120	88	79

Devre şeması



İlave genişletilmiş teknik data

Ürün adı	Ateşleme Gerilimi max. (kV)	Ateşleme kesme süresi (min.)	T-muhafaza ömrü (°C)	Max. T_gövde (°C)
HID-PrimaVision mini 1x020/I mCDM LPF 220-240V	1.5	25	65	75
HID-PrimaVision mini 1x020/P mCDM LPF 220-240V	1.5	25	85	95
HID-PrimaVision mini 1x020/S mCDM LPF 220-240V	1.5	25	65	75

Ürün adı	Wcs Balast Kontakları (mm ²)	Devre şeması
HID-PrimaVision mini 1x020/I mCDM LPF 220-240V	0.50-1.50	1
HID-PrimaVision mini 1x020/P mCDM LPF 220-240V	0.50-1.50	2
HID-PrimaVision mini 1x020/S mCDM LPF 220-240V	0.50-1.50	2

HID Ampul Balastları ⇒ HID Elektronik HID-PrimaVision SDW-TG



Ürün tanımı:

- 50W ve 100W "mini BeyazSON" SDW-TG ampullerle dahili (/S) veya tek başına (I) uygulamalar için kompakt, tek parça elektronik balastlar

Özellikler ve faydaları:

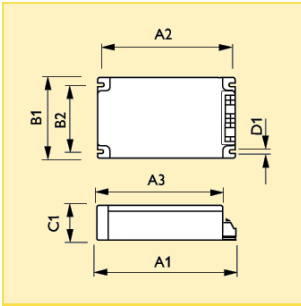
- Şebeke ve ampul gerilimi dalgalanmalarına bağlı renk kaymalarını kompanse eden m-işlemci "Renk Kontrol" ile gelişmiş renk dengesi

- Elektronik, düşük frekanslı çalışma (tipik olarak 130 Hz) görülebilir ampul titremelerini önler
- Şebeke gerilimi dalgalanmalarının etkisinin giderilmesi
- Uzun kablo boyuna müsaittir, tipik olarak 2 m
- Daha dengeli çalışma ve daha hızlı çalışma süresi
- Devre kesme ve termal kesme dahil optimum ampul ömrü koruma

- Sınıf I ve sınıf II armatürler için tasarım ve kablolamayı kolaylaştıran tam polyamid muhafaza
- Bağımsız kullanım için basit germe hafifletme ("kablo tutucu")

Uygulama alanları:

- Dükkanlar, perakende mağazaları, ofisler, kamu binaları, lobiler
- Ayrıca tiyatro/sahne, dış mekan mimari uygulamaları
- İç ve dış mekan uygulamaları için idealdir



Boyutlar (mm)

A1	A2	A3	B1	B2	C1	D1
nom.	nom.	nom.	nom.	nom.	nom.	nom.
150.0	134.0	136.0	90.0	70.0	40.0	4.5

Tip	Gerilim	Şebeke frekansı	Paketleme türü	Paketleme şekli	Anma Balast-Ampul Gücü (W)	Anma Ampul Tipi	Sipariş numarası
HID-PrimaVision 50 /G SDW-TG	220-240V	50/60Hz	UNP	6	50	SDW-TG	8711500... 002082 30
HID-PrimaVision 50 /S SDW-TG	220-240V	50/60Hz	UNP	10	50	SDW-TG	749277 30
HID-PrimaVision 100 /G SDW-TG	220-240V	50/60Hz	UNP	6	100	SDW-TG	002044 30
HID-PrimaVision 100 /S SDW-TG	220-240V	50/60Hz	UNP	10	100	SDW-TG	748720 30

820060705

HID Ampul Balastları ⇒ HID Elektronik

HID-PrimaVision SDW-TG

Ek teknik veriler

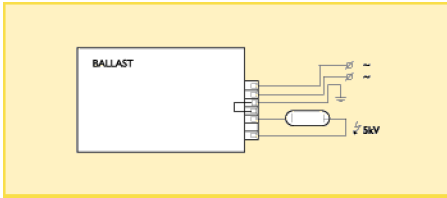
Ürün adı	Yolverme Akımı max.	Yolverme Akım Süresi	Sigorta başına max. balast adt	Maks. Kablo Uzunluğu Cihaz/Ampul	Kablo kapasitesi
	(A)	(ms)	(x)	(m)	(pF)
HID-PrimaVision 50 /G SDW-TG 220-240V 50/60Hz	30	0.5	15	2	120
HID-PrimaVision 50 /S SDW-TG 220-240V 50/60Hz	30	0.5	15	2	120
HID-PrimaVision 100 /G SDW-TG 220-240V 50/60Hz	50	0.5	9	2	120
HID-PrimaVision 100 /S SDW-TG 220-240V 50/60Hz	50	0.5	9	2	120

Lojistik bilgi

Ürün adı	Paketleme türü	Paket tipi tanımı	Dış ambalaj içindeki paket adedi	Paketleme şekli	Paket birimi	Paket uzunluğu (mm)	Paket genişliği (mm)	Paket yüksekliği (mm)	Parça başına Brüt Ağırlık (g)	Net ağırlık (g)
HID-PrimaVision 50 /G SDW-TG 220-240V 50/60Hz	UNP	Unpacked	6	6	1	258	188	138	767	725
HID-PrimaVision 50 /S SDW-TG 220-240V 50/60Hz	UNP	Unpacked	10	10	1	398	160	111	749	725
HID-PrimaVision 100 /G SDW-TG 220-240V 50/60Hz	UNP	Unpacked	6	6	1	258	188	138	767	725
HID-PrimaVision 100 /S SDW-TG 220-240V 50/60Hz	UNP	Unpacked	10	10	1	398	160	111	749	725

Devre şeması

1



İlave genişletilmiş teknik data

Ürün adı	Ateşleme Gerilimi max. (kV)	Ateşleme kesme süresi (min.)	T-muhafaza ömrü (°C)	Max. T_gövde (°C)
HID-PrimaVision 50 /G SDW-TG 220-240V 50/60Hz	4.5	20	90	100
HID-PrimaVision 50 /S SDW-TG 220-240V 50/60Hz	4.5	20	90	100
HID-PrimaVision 100 /G SDW-TG 220-240V 50/60Hz	4.5	20	90	100
HID-PrimaVision 100 /S SDW-TG 220-240V 50/60Hz	4.5	20	90	100

Ürün adı	Wcs Balast Kontakları (mm ²)	Devre şeması
HID-PrimaVision 50 /G SDW-TG 220-240V 50/60Hz	0.50-2.50	1
HID-PrimaVision 50 /S SDW-TG 220-240V 50/60Hz	0.50-2.50	1
HID-PrimaVision 100 /G SDW-TG 220-240V 50/60Hz	0.50-2.50	1
HID-PrimaVision 100 /S SDW-TG 220-240V 50/60Hz	0.50-2.50	1

HID Ampul Balastları ⇒ HID Elektronik HID-PrimaVision CPO



Ürün tanımı:

- Cosmo White(CPO-W) ampuller için tek parça , kompakt yapıda elektronik balast

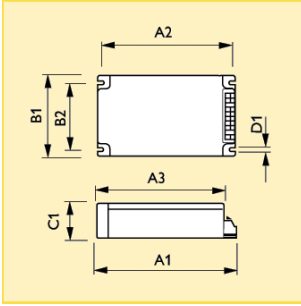
Özellikler ve faydaları:

- Ampul gücü, ampul ömründen bağımsız ve çalışma gerilimi 206 - 254V
- Titreşimsiz ampul çalışması sağlayan düşük frekanslı elektronik düzenek

- Kendi kendine durma özelliği eski ampullerin döngüsünü engeller
- Ampul ömrünün bitmesi ya da aşırı sıcaklık gibi hata koşullarına karşı balast ve tesisatın tamamıyla korunması
- Harici armatürlerde kullanmaya uygun
- Basmalı butonla serbest bırakılan klemens grubu
- Basit montaj ve kablolama

Uygulama alanları:

- Yol, cadde ve tünel aydınlatmaları
- Konut aydınlatması
- Şehir güzelleştirme
- Harici ve dâhili uygulamalar; harici uygulamalar için IP 23'ten büyük koruma sınıfında armatürler tavsiye edilir



Boyutlar (mm)

A1	A2	A3	B1	B2	C1	D1
nom.	nom.	nom.	nom.	nom.	nom.	nom.
150.0	132.6	134.0	90.0	69.5	39.4	4.5

Tip	Gerilim	Şebeke frekansı	Paketleme türü	Paketleme şekli	Anma Balast-Ampul Gücü (W)	Anma Ampul Tipi	Sipariş numarası
HID-PrimaVision 60 /S CPO-TW	220-240V	50/60Hz	UNP	10	60	CPO-TW	8711500... 909008 30
HID-PrimaVision 140 /S CPO-TW	220-240V	50/60Hz	UNP	10	140	CPO-TW	909022 30

50.090023

HID Ampul Balastları ⇒ HID Elektronik

HID-PrimaVision CPO

Ek teknik veriler

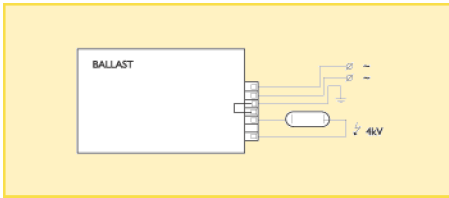
Ürün adı	Yolverme Akımı max. (A)	Yolverme Akım Süresi (ms)	Sigorta başına max. balast adt (x)	Güç kaybı Balast (W)	Maks. Kablo Uzunluğu Cihaz/Ampul (m)	Kablo kapasitesi (pF)
HID-PrimaVision 60 /S CPO-TW 220-240V 50/60Hz	50	0.58	6	6	2	200
HID-PrimaVision 140 /S CPO-TW 220-240V 50/60Hz	50	0.58	6	14	2	200

Lojistik bilgi

Ürün adı	Paketleme türü	Paket tipi tanımı	Dış ambalaj içindeki paket adedi	Paketleme şekli	Paket birimi	Paket uzunluğu (mm)	Paket genişliği (mm)	Paket yüksekliği (mm)	Parça başına Brüt Ağırlık (g)	Net ağırlık (g)
HID-PrimaVision 60 /S CPO-TW 220-240V 50/60Hz	UNP	Unpacked	10	10	1	398	160	111	749	725
HID-PrimaVision 140 /S CPO-TW 220-240V 50/60Hz	UNP	Unpacked	10	10	1	398	160	111	749	725

Devre şeması

1



İlave genişletilmiş teknik data

Ürün adı	Ateşleme Gerilimi max. (kV)	Ateşleme kesme süresi (min.)	T-muhafaza ömrü (°C)	Max. T_gövde (°C)
HID-PrimaVision 60 /S CPO-TW 220-240V 50/60Hz	4	6	90	100
HID-PrimaVision 140 /S CPO-TW 220-240V 50/60Hz	4	6	90	100

Ürün adı	Wcs Balast Kontakları (mm ²)	Devre şeması
HID-PrimaVision 60 /S CPO-TW 220-240V 50/60Hz	0.50-2.50	1
HID-PrimaVision 140 /S CPO-TW 220-240V 50/60Hz	0.50-2.50	1

HID Ampul Balastları ⇒ HID Elektronik HID-DynaVision SON ve CDO

1-10V



Ürün tanımı:

- Master Colour City ampulleri (CDM-TT/ET) ile dahili veya tek başına uygulamalar için kompakt, tek parça elektronik dim edilebilir balast

Özellikler ve faydaları:

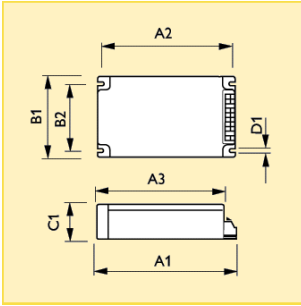
- Dim-kontrol sinyali için 1-10V giriş
- Şebeke gerilimi 206-254V değerleri arasında sabit ışık

- Dengeli ve titreşimsiz çalışma için düşük frekanslı, elektronik, dim edilebilir çalışma; uygulamaya bağlı olarak, ampul ömrünü %20 ile %30 arasında uzatır
- CDM-TT/ET ampuller %100-60 güç arasında dim edilebilir; (%100-50 ışık çıkışı)

- Kendi kendini durdurma özelliği sayesinde ampul ömrü sonu etkilerini ortadan kaldırır
- Ampul ömrünün sonu etkilerine karşı balast ve tesisatın tam koruması

Uygulama alanları:

- Yol/tünel aydınlatması
- Yaşam alanı aydınlatması
- İç ve dış mekan uygulamaları için idealdir



Boyutlar (mm)

A1	A2	A3	B1	B2	C1	D1
nom.	nom.	nom.	nom.	nom.	nom.	nom.
150.0	134.0	136.0	90.0	70.0	40.0	4.5

Tip	Gerilim	Şebeke frekansı	Paketleme türü	Paketleme şekli	Anma Balast-Ampul Gücü (W)	Anma Ampul Tipi	Sipariş numarası
HID-DynaVision 1-10V 70 /S CDO	220-240V	50/60Hz	UNP	10	70	CDO	8711500... 931344 30
HID-DynaVision 1-10V 70 /S SON	220-240V	50/60Hz	UNP	10	70	SON	927323 30
HID-DynaVision 1-10V 100 /S CDO	220-240V	50/60Hz	UNP	10	100	CDO	931320 30
HID-DynaVision 1-10V 100 /S SON	220-240V	50/60Hz	UNP	10	100	SON	749055 30
HID-DynaVision 1-10V 150 /S CDO	220-240V	50/60Hz	UNP	10	150	CDO	538093 30
HID-DynaVision 1-10V 150 /S SON	220-240V	50/60Hz	UNP	10	150	SON	538079 30

©2006/07/05

HID Ampul Balastları ⇒ HID Elektronik HID-DynaVision SON ve CDO

Ek teknik veriler

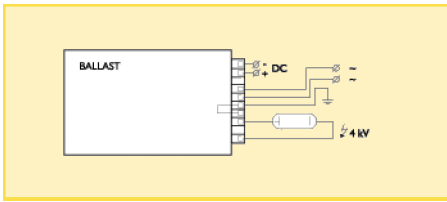
Ürün adı	Yolverme Akımı max.	Yolverme Akım Süresi	Sigorta başına max. balast adt	Maks. Kablo Uzunluğu Cihaz/Ampul	Kablo kapasitesi
	(A)	(ms)	(x)	(m)	(pF)
HID-DynaVision 1-10V 70 /S CDO 220-240V 50/60Hz	50	0.45	6	2.5	200
HID-DynaVision 1-10V 70 /S SON 220-240V 50/60Hz	50	0.45	6	16.0	1000
HID-DynaVision 1-10V 100 /S CDO 220-240V 50/60Hz	50	0.45	6	2.5	200
HID-DynaVision 1-10V 100 /S SON 220-240V 50/60Hz	50	0.45	6	16.0	1000
HID-DynaVision 1-10V 150 /S CDO 220-240V 50/60Hz	50	0.45	6	2.5	200
HID-DynaVision 1-10V 150 /S SON 220-240V 50/60Hz	50	0.45	6	16.0	1000

Lojistik bilgi

Ürün adı	Paketleme türü	Paket tipi tanımı	Dış ambalaj içindeki paket adedi	Paketleme şekli	Paket birimi	Paket uzunluğu	Paket genişliği	Paket yüksekliği	Parça başına Brüt Ağırlık	Net ağırlık
						(mm)	(mm)	(mm)		
HID-DynaVision 1-10V 70 /S CDO 220-240V 50/60Hz	UNP	Unpacked	10	10	1	398	160	111	749	725
HID-DynaVision 1-10V 70 /S SON 220-240V 50/60Hz	UNP	Unpacked	10	10	1	398	160	111	749	725
HID-DynaVision 1-10V 100 /S CDO 220-240V 50/60Hz	UNP	Unpacked	10	10	1	398	160	111	749	725
HID-DynaVision 1-10V 100 /S SON 220-240V 50/60Hz	UNP	Unpacked	10	10	1	398	160	111	749	725
HID-DynaVision 1-10V 150 /S CDO 220-240V 50/60Hz	UNP	Unpacked	10	10	1	398	160	111	749	725
HID-DynaVision 1-10V 150 /S SON 220-240V 50/60Hz	UNP	Unpacked	10	10	1	398	160	111	749	725

Devre şeması

1



İlave genişletilmiş teknik data

Ürün adı	Arayüz	Regulating level power	Ateşleme Gerilimi max. (kV)	Ateşleme kesme süresi (min.)	T-muhafaza ömrü (°C)	Max. T_gövde (°C)
HID-DynaVision 1-10V 70 /S CDO 220-240V 50/60Hz	1-10V	60%-100%	2.5	20	90	100
HID-DynaVision 1-10V 70 /S SON 220-240V 50/60Hz	1-10V	35%-100%	2.5	20	90	100
HID-DynaVision 1-10V 100 /S CDO 220-240V 50/60Hz	1-10V	60%-100%	4.0	20	90	100
HID-DynaVision 1-10V 100 /S SON 220-240V 50/60Hz	1-10V	35%-100%	4.0	20	90	100
HID-DynaVision 1-10V 150 /S CDO 220-240V 50/60Hz	1-10V	60%-100%	4.0	20	90	100
HID-DynaVision 1-10V 150 /S SON 220-240V 50/60Hz	1-10V	35%-100%	4.0	20	90	100

Ürün adı	Wcs Balast Kontakları (mm ²)	Devre şeması
HID-DynaVision 1-10V 70 /S CDO 220-240V 50/60Hz	0.75-2.50	1
HID-DynaVision 1-10V 70 /S SON 220-240V 50/60Hz	0.75-2.50	1
HID-DynaVision 1-10V 100 /S CDO 220-240V 50/60Hz	0.75-2.50	1
HID-DynaVision 1-10V 100 /S SON 220-240V 50/60Hz	0.75-2.50	1
HID-DynaVision 1-10V 150 /S CDO 220-240V 50/60Hz	0.75-2.50	1
HID-DynaVision 1-10V 150 /S SON 220-240V 50/60Hz	0.75-2.50	1

HID Ampul Balastları ⇒ HID Elektronik HID-DynaVision DALI SON ve CDO



Ürün tanımı:

- Yüksek basınç sodyum (SON) ve metal parçacıklı ampuller (CDM-TT/ET) ile dahili veya tek başına uygulamalar için kompakt, tek parça elektronik dim edilebilir balastlar
- Balast haberleşme ve balastı programlama için dijital DALI arabirimine sahiptir

Özellikler ve faydaları:

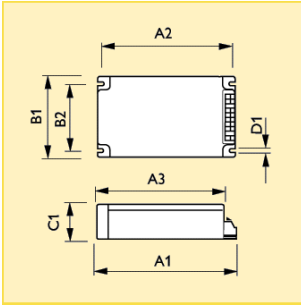
- Ampul avantajları
 - Dengeli ve titreşimsiz çalışma için düşük frekanslı, elektronik, dim edilebilir çalışma; uygulamaya bağlı

- Tüm SON ampuller %100-35 güç arasında dim edilebilir, (%100-20 ışık çıkışı). CDM-TT/ET ampuller %100-60 güç arasında dim edilebilir
- HID-DynaVision tüm şebeke tiplerinde ve HID ampul markalarında çalışır; sadece SON ve CDM-TT dim edilebilir
- Ampul gücü şebeke geriliminden bağımsız olarak %3 içinde regüle edilir (%-10 +10)
- Gelişmiş ampul kontrolü ampul ömrünü %20 ile %30 arasında artırır
- Balast

- Tek ünite, Sınıf I ve Sınıf II armatürlerinin kolay tasarım ve kablolaması için tam polikarbonat/ABS muhafaza
- Kendi kendini durdurma özelliği sayesinde ampul ömrü sonu etkilerini ortadan kaldırır
- Düğme ile serbest bırakılan kafes klemensli terminal bağlantısı
- Termo anahtar kesici balastı ve tesisatı hata durumlarına karşı korur

Uygulama alanları:

- Yol/tünel aydınlatması
- Yaşam alanı aydınlatması
- İç ve dış mekan uygulamaları için idealdir



Boyutlar (mm)

A1	A2	A3	B1	B2	C1	D1
nom.	nom.	nom.	nom.	nom.	nom.	nom.
150.0	134.0	136.0	90.0	70.0	40.0	4.5

Tip	Ampul gücü/ Renk kodu	Paketleme türü	Paketleme şekli	Anma Balast-Ampul Gücü (W)	Anma Ampul Tipi	Sipariş numarası
HID-DynaVision DALI 100-150 /S	CDO/SON/SDW	UNP	10	100-150	CDO/SON/SDW	8711500... 928733 30

©2006/07/05

HID Ampul Balastları ⇒ HID Elektronik HID-DynaVision DALI SON ve CDO

Ek teknik veriler

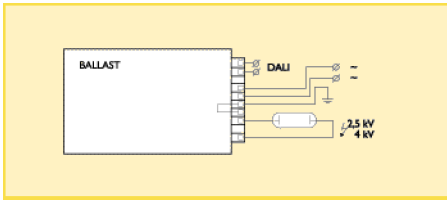
Ürün adı	Yolverme Akımı max.	Yolverme Akım Süresi	Sigorta başına max. balast adt	Maks. Kablo Uzunluğu Cihaz/Ampul	Kablo kapasitesi
	(A)	(ms)	(x)	(m)	(pF)
HID-DynaVision DALI 100-150 /S CDO/SON/SDW	50	0.45	6	16	1000

Lojistik bilgi

Ürün adı	Paketleme türü	Paket tipi tanımı	Dış ambalaj içindeki paket adedi	Paketleme şekli	Paket birimi	Paket uzunluğu (mm)	Paket genişliği (mm)	Paket yüksekliği (mm)	Parça başına Brüt Ağırlık (g)	Net ağırlık (g)
HID-DynaVision DALI 100-150 /S CDO/SON/SDW	UNP	Unpacked	10	10	1	398	160	111	749	725

Devre şeması

1



İlave genişletilmiş teknik data

Ürün adı	Arayüz	Regulating level power	Ateşleme Gerilimi max. (kV)	Ateşleme kesme süresi (min.)	T-muhafaza ömrü (°C)	Max. T_gövde (°C)
HID-DynaVision DALI 100-150 /S CDO/SON/SDW	DALI	35%-100%	4	20	90	100

Ürün adı	Wcs Balast Kontakları (mm ²)	Devre şeması
HID-DynaVision DALI 100-150 /S CDO/SON/SDW	0.75-2.50	1

HID Ampul Balastları ⇒ HID Elektronik

HID-EXC SOX Ampuller İçin



Ürün tanımı:

- SOX-E ve SOX alçak basınç sodyum ampuller için tek parça, kompakt, hafif ve yüksek frekanslı elektronik balast

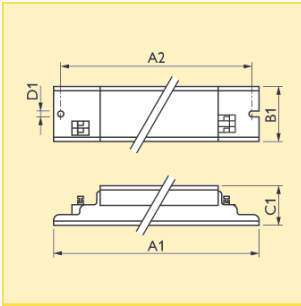
Özellikler ve faydaları:

- Elektromanyetik balast, ateşleyici ve kondansatörden oluşan sistem yerine tek parçalı yapı

- %36'ya varan daha düşük enerji sarfiyatı ile aynı ışık çıkışını sağlar
- Tek çok gerilimli ünite yaklaşık 200 ile 225V arasında değişen şebeke geriliminde sabit ışık çıkışı yapar
- İnce kesit ve hafiflik armatür tasarımında kolaylık sağlar
- Tek geçmeli kontaktlar
- Basit montaj ve kablolama

Uygulama alanları:

- Kamusal dış mekan aydınlatması: yollar, yaşam alanları, tüneller
- İklimsel uygunluk: Nispi nemin sınırlı olduğu dahili durumlarda kısıtlı (min. IP 54'lı aydınlatıcılarda)



Boyutlar (mm)

Boyut. No.	A1 nom.	A2 nom.	B1 nom.	C1 nom.	D1 nom.
1	280.0	265.0	39.0	28.0	4.2
2	335.0	325.0	39.0	28.0	4.2

Tip	Gerilim	Şebeke frekansı	Paketleme türü	Paketleme şekli	Anma Balast-Ampul Gücü (W)	Anma Ampul Tipi	Boyut. No.	Sipariş numarası
EXC 35 SOX	220-240V	50/60Hz	UNP	25	35	SOX	1	8711500... 062383 30
EXC 55 SOX	220-240V	50/60Hz	UNP	25	55	SOX	1	062420 30
EXC 36 SOX-E	220-240V	50/60Hz	UNP	25	36	SOX-E	1	062406 30
EXC 66 SOX-E	220-240V	50/60Hz	UNP	25	66	SOX-E	1	062444 30
EXC 91 SOX-E	220-240V	50/60Hz	UNP	10	91	SOX-E	2	741080 30

8210060705

HID Ampul Balastları ⇒ HID Elektronik

HID-EXC SOX Ampuller İçin

Ek teknik veriler

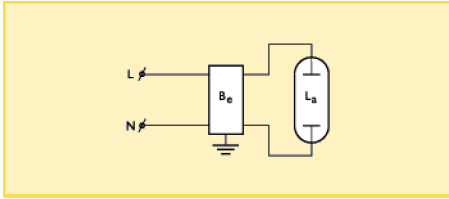
Ürün adı	Yolverme Akımı max.	Yolverme Akım Süresi	Güç kaybı Balast	Kablo kapasitesi
	(A)	(ms)	(W)	(pF)
EXC 35 SOX 220-240V 50/60Hz	30	0.15	4	200
EXC 55 SOX 220-240V 50/60Hz	40	0.15	4	200
EXC 36 SOX-E 220-240V 50/60Hz	30	0.15	4	200
EXC 66 SOX-E 220-240V 50/60Hz	40	0.15	5	200
EXC 91 SOX-E 220-240V 50/60Hz	50	0.22	7	200

Lojistik bilgi

Ürün adı	Paketleme türü	Paket tipi tanımı	Dış ambalaj içindeki paket adedi	Paketleme şekli	Paket birimi	Paket uzunluğu	Paket genişliği	Paket yüksekliği	Parça başına Brüt Ağırlık	Net ağırlık
						(mm)	(mm)	(mm)		
EXC 35 SOX 220-240V 50/60Hz	UNP	Unpacked	25	25	1	313	225	214	297	266
EXC 55 SOX 220-240V 50/60Hz	UNP	Unpacked	25	25	1	313	225	214	320	289
EXC 36 SOX-E 220-240V 50/60Hz	UNP	Unpacked	25	25	1	313	225	214	298	267
EXC 66 SOX-E 220-240V 50/60Hz	UNP	Unpacked	25	25	1	313	225	214	320	289
EXC 91 SOX-E 220-240V 50/60Hz	UNP	Unpacked	10	10	1	376	206	76	351	333

Devre şeması

1



İlave genişletilmiş teknik data

Ürün adı	T-muhafaza ömrü (°C)	Max. T_gövde (°C)
EXC 35 SOX 220-240V 50/60Hz	65	65
EXC 55 SOX 220-240V 50/60Hz	65	65
EXC 36 SOX-E 220-240V 50/60Hz	65	65
EXC 66 SOX-E 220-240V 50/60Hz	65	65
EXC 91 SOX-E 220-240V 50/60Hz	65	65

Ürün adı	Wcs Balast Kontaktları (mm ²)	Devre şeması
EXC 35 SOX 220-240V 50/60Hz	0.50-2.50	1
EXC 55 SOX 220-240V 50/60Hz	0.50-2.50	1
EXC 36 SOX-E 220-240V 50/60Hz	0.50-2.50	1
EXC 66 SOX-E 220-240V 50/60Hz	0.50-2.50	1
EXC 91 SOX-E 220-240V 50/60Hz	0.50-2.50	1